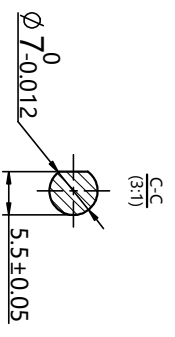
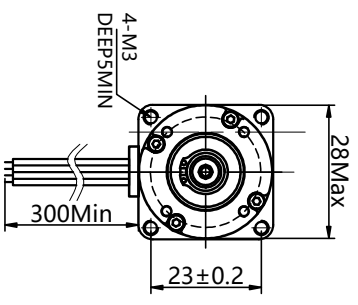
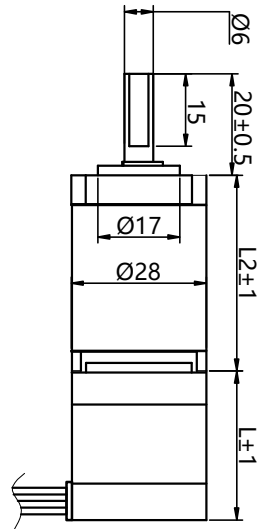
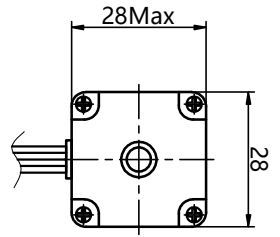


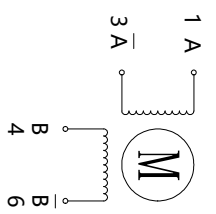
# 混合式步进电机规格书 HYBRID STEPPER MOTOR SPECIFICATION

版本位置 REV/LOC.	变更号 ECN NO.	变更内容 REVISION RECORD	日期 DATE	设计 BY
△				
△				
△				

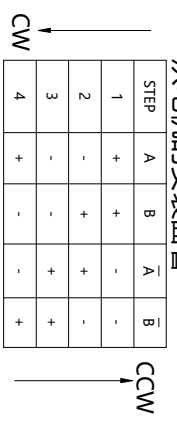
DIMENSIONGS Unit=mm



电机接线图  
Wiring Diagram



励磁顺序&旋转方向  
从电机的安装面看



1、电机相数	Phase	2
2、步距角	Step Angle	1.8°
3、静电压	Voltage	V
4、额定电流	Current	A
5、电阻	Resistance	±10%
6、电感	Inductance	±20%
7、静转矩	Holding Torque	N.m
8、表面处理	Surface Treatment	
9、绝缘耐压	Dielectric Strength	500VAC/1min
10、绝缘电阻	Insulation Resistance	100MΩMin/500VDC
11、绝缘等级	Insulation Class	B
12、温升	Temperature Rise	80°C
13、环境温度	Ambient Temperature	-20°C~+50°C
14、线规	Lead Style	
15、重量	Weight	0.6Kg

Stage	Ratio	L2(MM)
PL1	3.7/5.18	31
PL2	13.7/19.2/27	41
PL3	51/71/99/139	51

CTO Sign: △	Customer: △	Process: △	Law
物料符合RoHS指令要求 All Material are to be RoHS Compliant			
UNLESS OTHERWISE SPECIFIED			
单位 Unit:mm	<=6 ±0.1	±0.2	2.常规公差Tolerances:
1.未注线性公差参照 GB/T1804-m级	>6~30 ±0.2	±0.3	角度 Angles:±0.1°
ISO 2768-1 class m	>30~120 ±0.3	±0.5	倒角 Chamfer:±5°
ISO 2768-1 class m	>120~400 ±0.5		
第一角画法 FIRST ANGLE METHOD	客户型号 CUSTOMER'S MODEL NO.	版本 REV.	材料 MATERIAL
变更标识 ECN SIGN			图幅 SIZE
			A2
			版本 REV. A1
		页 SHEET 1 of 1	比例 SCALE 1:1

名称 TITLE	规格书
型号 MODEL	28HB
图号 DWG.NO.	
日期 DATE	2022.10.24
 CHANGZHOU HOLRY ELECTRIC TECHNOLOGY CO.,LTD.	